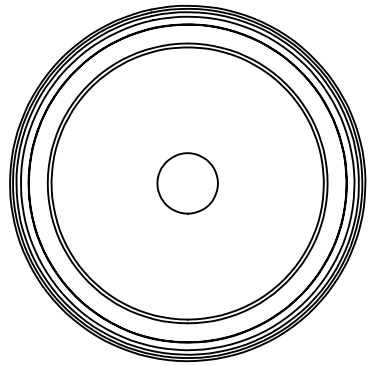
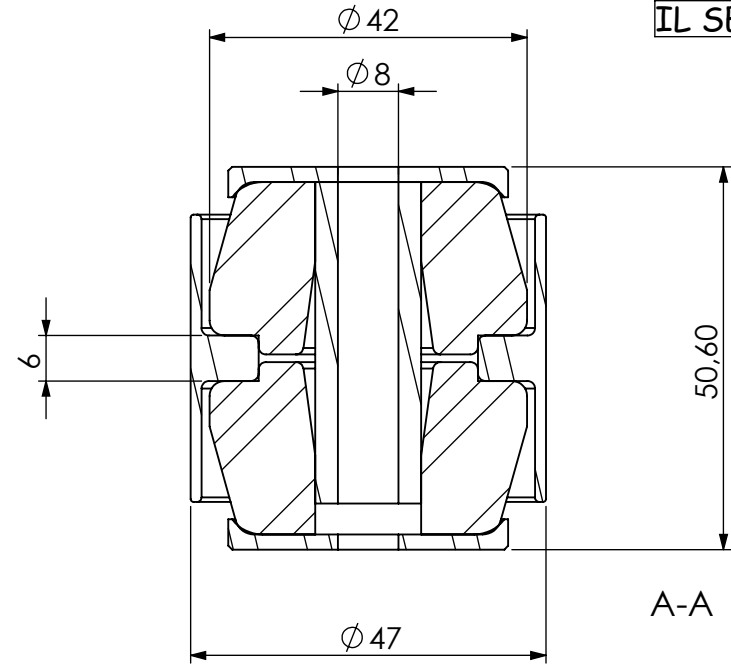
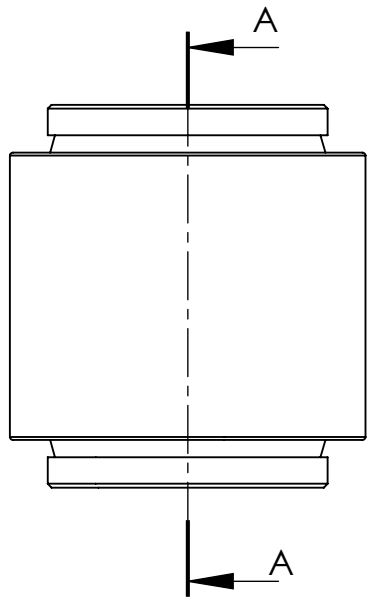


Num. articolo	Num. parte	Descrizione	Quantità
1	010605121 REVO	ALLOGGIAMENTO GOMMINI PER CAST MOT	1
2	010605123 REV1	TAMPONE IN GOMMA MIGLIORATO	2
3	010605122 REVO	DISTANZIALE PER GRUPPO TAMPONI ANELLO ROTAX	1
4	010605124 REVO	RANELLA PER SILENT BLOCK	2

IL SET E' COMPOSTO DA 4 GRUPPI



REVISIONE	DATA	MOTIVO			
		TOLLERANZE GENERALI (UNI EN 22768/1-F) DA 0.5 FINO A 6 = ± 0.05 OLTRE 30 FINO A 120 = ± 0.15 OLTRE 6 FINO A 30 = ± 0.1 OLTRE 120 FINO 400 = ± 0.2	ANGOLI ± 1° SMUSSI 0.25 X 45° RAGGI 0.25	SUPERFICI GREZZA SGROSSATA	FINITA RETIFICATA
PER MATERIALE e TRATTAMENTO VEDERE DISTINTA SU CICLO ELETTRONICO					
		DATA	ASSIEME	SET GOMMINI E BOCCOLE PER SUPPORTO MOTORE	
		RED. GABRIELE			
		VERIF. 6/07/16	COMPONENTE		
		APPR.			
<p>di Marchini Alberto & c. sas fraz. Roccapietra Reg. Pomarolo 13019 Varallo Sesia (vc) - Italy</p> <p>IL PRESENTE DISEGNO A TERMINI DI LEGGE NON PUO' ESSERE RIPRODOTTO O RESO PUBBLICO SENZA LA NOSTRA APPROVAZIONE</p>		FORM. A4	SCALA 1:1	PART NUMBER 010605120 REV2	TAV.