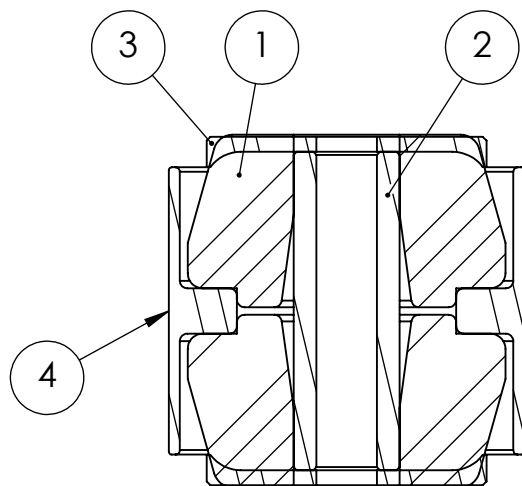
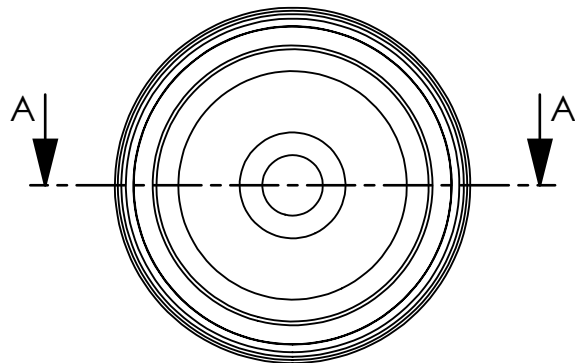


Num. articolo	Num. parte	Descrizione	Quantità
1	010605123 REV1	TAMPONE IN GOMMA MIGLIORATO	2
2	010605122 REV0	DISTANZIALE INTERNO GR ANTIVIBR. F8	1
3	010605124 REV0	RANELLA PER SILENT BLOCK	2
4	010605121 REV0	ALLOGGIAMENTO GOMMINI PER CAST MOT	1



SEZIONE A-A

NOTA BENE  
 LA BOCCOLA ESTERNA 010605121 REV0  
 PUO' ESSERE IN ALTERNATIVA LA MI7120PA07A00 REV0  
 CHE E' PIU' SOTTILE  
 AL 18.03.22

<p>di Marchini Alberto &amp; c. sas        fraz. Roccapietra Reg. Pomarolo        13019 Varallo Sesia (vc) - Italy</p> <p>IL PRESENTE DISEGNO A TERMINI DI LEGGE        NON PUO' ESSERE RIPRODOTTO O RESO PUBBLICO        SENZA LA NOSTRA APPROVAZIONE</p>	TOLLERANZE GENERALI (UNI EN 22768/1-f)			
	SCOSTAMENTI SU DIMENSIONI LINEARI		SCOSTAMENTI ANG. SU DIMENSIONI LINEARI (RIFERITA MISURA CORTA)	
	DA 0,5 FINO A 6 = ± 0,05	OLTRE 30 FINO A 120 = ± 0,15	FINO A 10 = ± 1°	OLTRE 50 FINO A 120 = ± 0°5'
	OLTRE 6 FINO A 30 = ± 0,1	OLTRE 120 FINO 400 = ± 0,2	OLTRE 10 FINO A 50 = ± 0°30'	OLTRE 120 FINO 400 = ± 0°10'
	SMUSSI NON QUOTATI: 0,25 X 45° RAGGI NON QUOTATI: 0,25	PER MATERIALE e TRATTAMENTO VEDERE DISTINTA SU CICLO ELETTRONICO TUTTE LE MISURE SONO INTESE ESSERE IN mm A TRATTAMENTO INCLUSO		
DATA 17.12.20	DESCRIZIONE			
RED. ALBERTO	GRUPPO ANTIVIBRANTE PER MOTORI ROTAX			
VERIF.				
RQA				
FORM. A4	SCALA 1:1	PART NUMBER 010605120 REV2	TAV. 1 / 1	