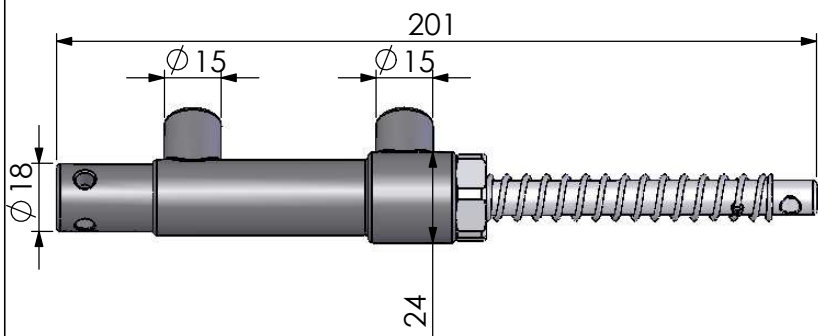


POS.	P/N	DESCRIZIONE	Q.TA'
1	010201102 REV0	ASTINA PER POMPA UNIVERSALE	1
2	OR 108	OR 108 NBR PER POMPA UNIVERSALE	1
3	OR 2015	OR 2015 NBR PER POMPA 100 E 200. E BL. PARCH.	1
4	OR 2043	OR 2043 NBR PER POMPA UNIV.	1
5	OR 2056	OR 2056 NBR PER POMPA UNIV.	1
6	010201104 REV0	PISTONE PER POMPA UNIVERSALE	1
7	010201106 REV0	MOLLA 7,6X18,5 4 SPIRE FILO 0.80 POMPA UNIV.	1
8	010201105 REV0	GHIERA DI CHIUSURA PER POMPA UNIVERSALE	1
9	010201103 REV0	TAPPO ES. 22 PER POMPA UNIVERSALE	1
10	010201107 REV0	MOLLA D. 12,3 X100,7 14 SPIRE FILO 1.4 POMPA UNIV.	1
11	010201114 REV0	SPINA ELASTICA 2,5X14 PER POMPA FRENO	1
12	010201101 REV0	CORPO POMPA UNIVERSALE	1



DATA EMISSIONE			
PROD.			
CQ			
CAD/CAM			
ACQ			
COMM.			

REVISIONE	DATA	MOTIVO			
		TOLLERANZE GENERALI (UNI EN 22768/1-F) DA 0.5 FINO A 6 = ± 0.05 OLTRE 30 FINO A 120 = ± 0.15 OLTRE 6 FINO A 30 = ± 0.1 OLTRE 120 FINO 400 = ± 0.2	ANGOLI ± 1° SMUSSI 0.25 X 45° RAGGI 0.25		
		SUPERFICI SGROSSATA	GREZZA FINITA RETIFICATA		
PER MATERIALE e TRATTAMENTO VEDERE DISTINTA SU CICLO ELETTRONICO					
	DATA 10/09/2009	ASSIEME			
	RED. D. Curia				
	VERIF. A. Marchini	COMPONENTE			
	APPR. A. Marchini	POMPA FRENO UNIVERSALE			
IL PRESENTE DISEGNO A TERMINI DI LEGGE NON PUO' ESSERE RIPRODOTTO O RESO PUBBLICO SENZA LA NOSTRA APPROVAZIONE		FORM. A4	SCALA 1:2	PART NUMBER 010201100 REV0	TAV.

MARC
INGEGNERIA

di Marchini Alberto & c. sas
 fraz. Roccapietra Reg. Pomarolo
 13019 Varallo Sesia (vc) - Italy