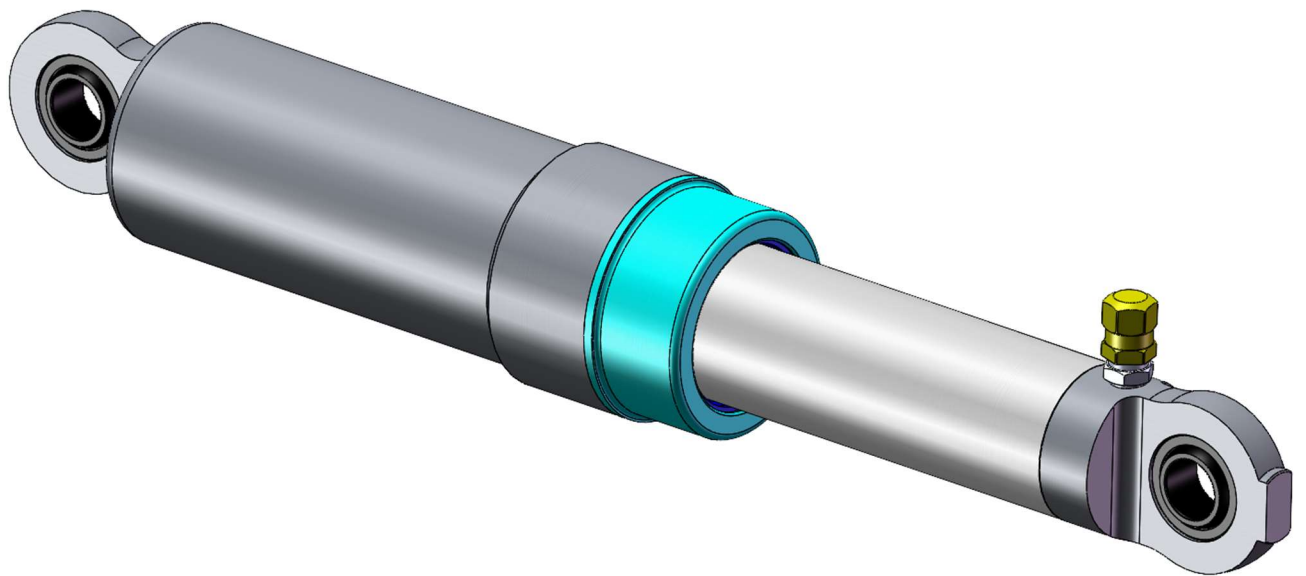
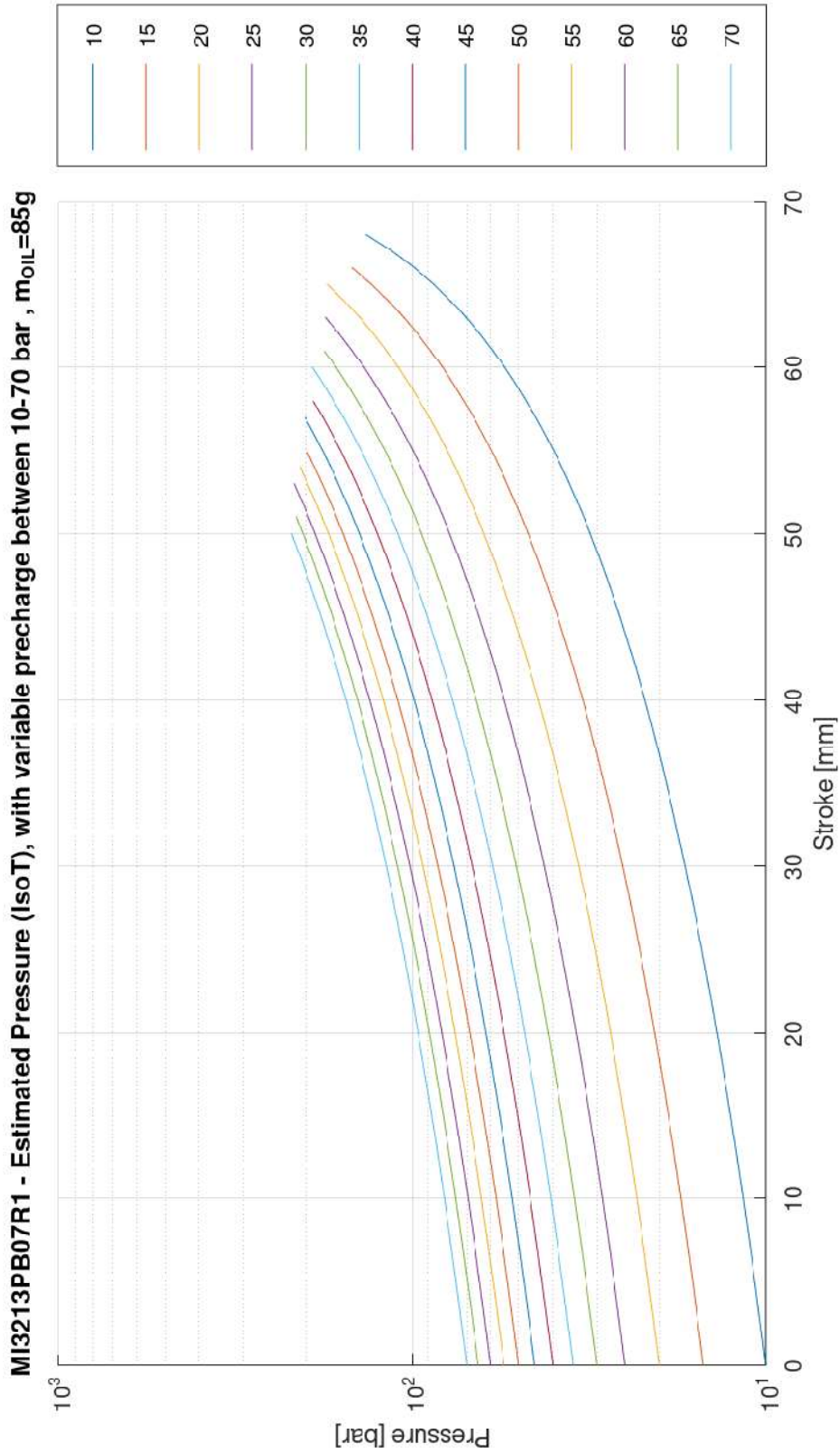


oggetto:	Scheda Tecnica
identificazione:	SC-MI3213PB07
Pag. 1 di 5	Rev. 1

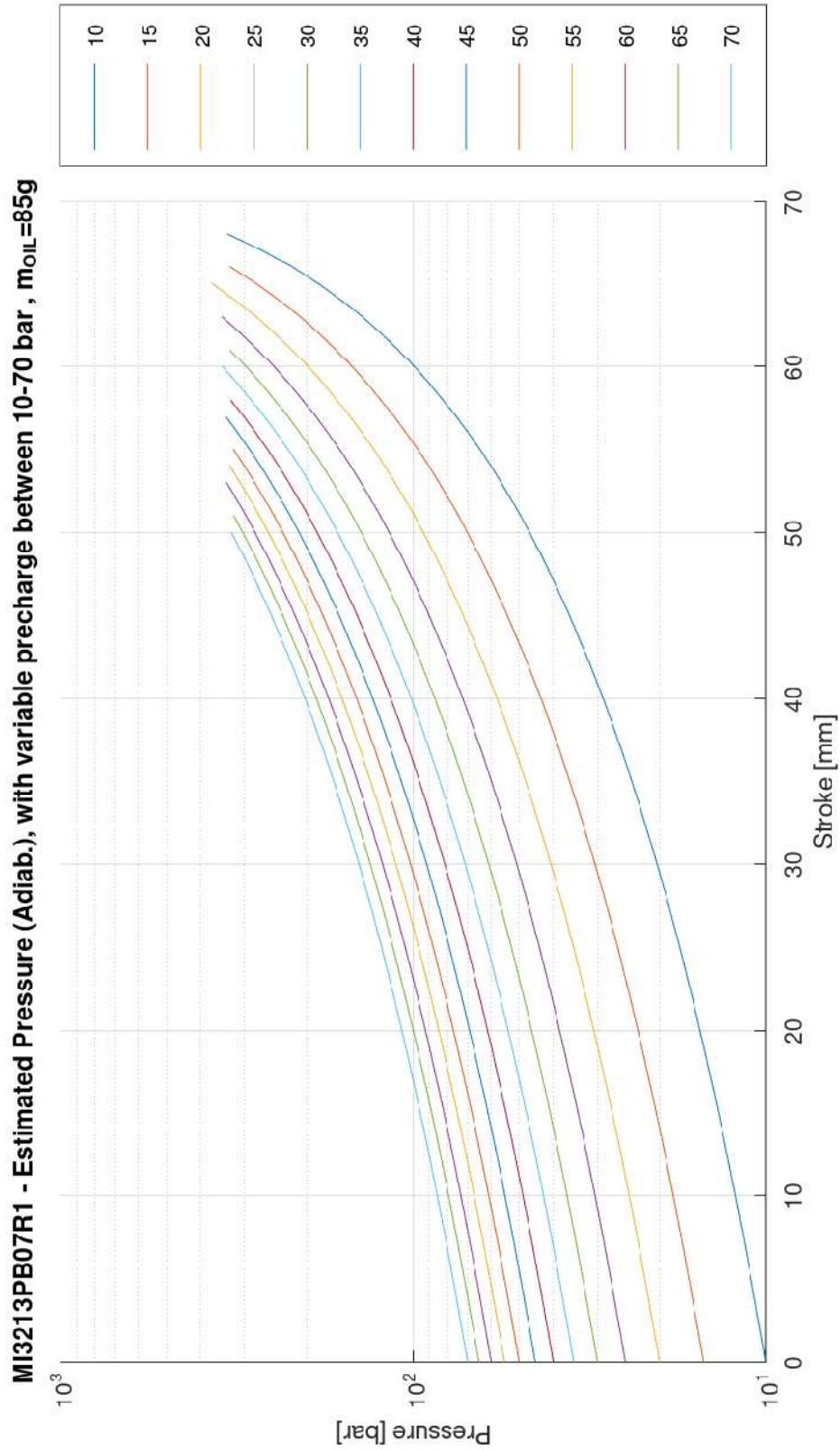
Curve di Pressione e Forza / Pressure and Force Diagram

0	Emissione	NICOLETTI A.	MARCHINI A.	09.12.2024
Rev.	Motivo:	Redatto da RAQ:	Approvato da:	Data:

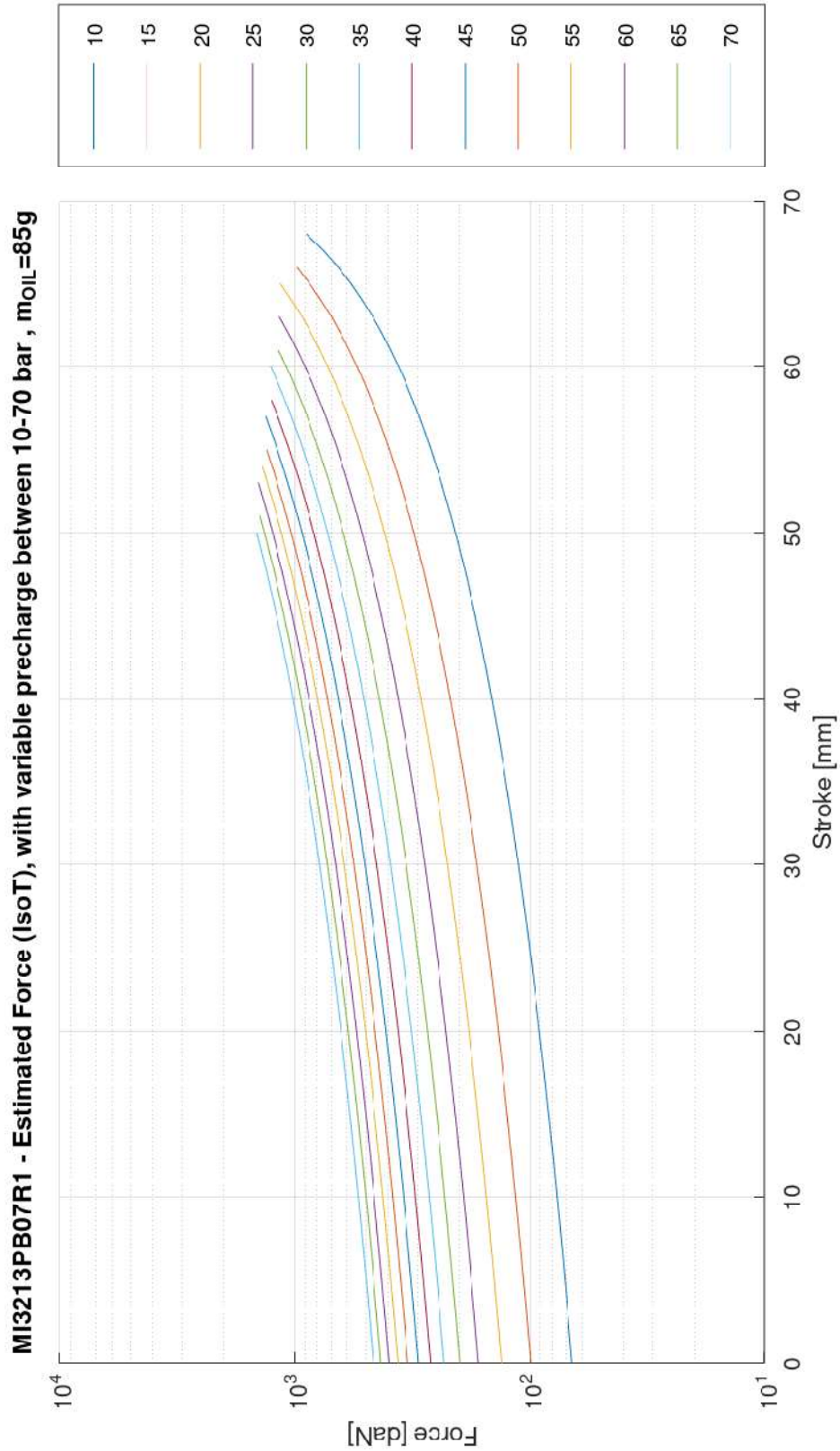
Curve di Pressione e Forza / Pressure and Force Diagram



Curve di Pressione e Forza / Pressure and Force Diagram



Curve di Pressione e Forza / Pressure and Force Diagram



Curve di Pressione e Forza / Pressure and Force Diagram

