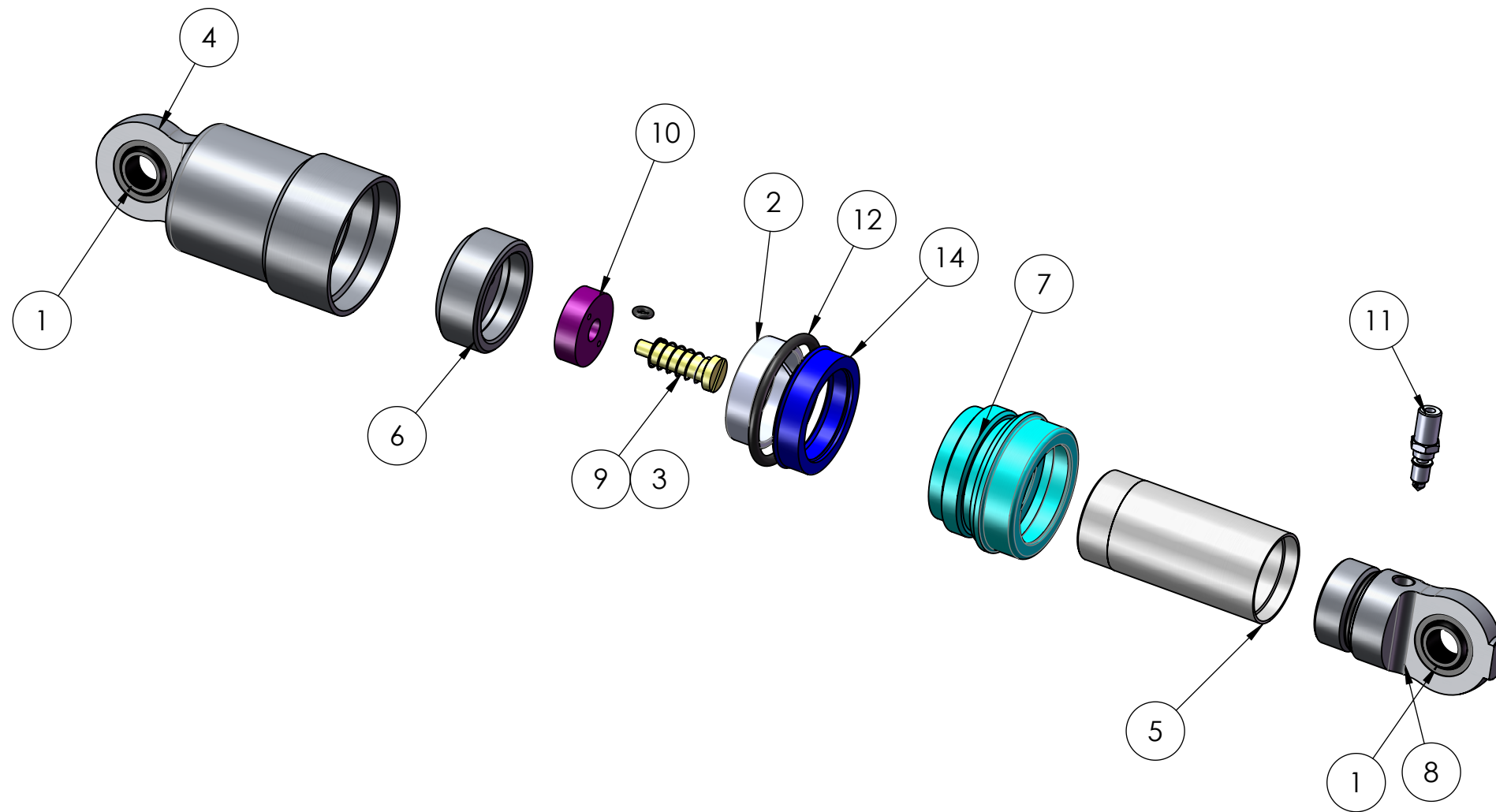


Num. articolo	Num. parte	Descrizione	Quantità
1	GE12 E	GE 12 E SKF (cod. 020104108)	2
2	IGT 25097	FASCETTA TURCITE	1
3	MI3210PA04A08 REV0	MOLLA	1
4	MI3210PB18A01 REV0	CORPO AMMORTIZZATORE CORSA 24mm	1
5	MI3210PB18A02 REV0	STELO CROMATO PER AMMORTIZZATORE	1
6	MI3210PB18A03 REV0	BOCCOLA STELO	1
7	MI3210PB18A00 REV0	TAPPO CHIUSURA AMMORTIZZATORE	1
8	MI3213PB07A01 REV1	TESTATA CON VALVOLA	1
9	MI3213PB07A06 REV0	VITE	1
10	MI3213PB07A00 REV0	VALVOLINA	1
11	MI3243PA01A01 REV0	SPILLO VALVOLA INGRESSO OLIO ARIA	1
12	OR 144	OR 144	1
13	OR 2100	OR 2100	1
14	TS 32 42 10	TENUTA	1
15	OR 2015	OR 2015 NBR PER POMPA 100 E 200. E BL. PARCH.	1

<p>di Marchini Alberto & c. sas fraz. Roccapietra Reg. Pomarolo 13019 Varallo Sesia (vc) - Italy</p> <p>IL PRESENTE DISEGNO A TERMINI DI LEGGE NON PUO' ESSERE RIPRODOTTO O RESO PUBBLICO SENZA LA NOSTRA APPROVAZIONE</p>	<p>TOLLERANZE GENERALI (UNI EN 22768/1-f)</p> <table border="1"> <tr> <td>SCOSTAMENTI SU DIMENSIONI LINEARI</td> <td colspan="2">SCOSTAMENTI ANG. SU DIMENSIONI LINEARI (RIFERITA MISURA CORTA)</td> </tr> <tr> <td>DA 0.5 FINO A 6 = ± 0.05</td> <td>OLTR E 30 FINO A 120 = ± 0.15</td> <td>FINO A 10 = ± 1°</td> </tr> <tr> <td>OLTR E 6 FINO A 30 = ± 0.1</td> <td>OLTR E 120 FINO 400 = ± 0.2</td> <td>OLTR E 50 FINO A 120 = ± 0°5'</td> </tr> <tr> <td></td> <td></td> <td>OLTR E 10 FINO A 50 = ± 0°30'</td> </tr> <tr> <td></td> <td></td> <td>OLTR E 120 FINO 400 = ± 0°10'</td> </tr> </table>			SCOSTAMENTI SU DIMENSIONI LINEARI	SCOSTAMENTI ANG. SU DIMENSIONI LINEARI (RIFERITA MISURA CORTA)		DA 0.5 FINO A 6 = ± 0.05	OLTR E 30 FINO A 120 = ± 0.15	FINO A 10 = ± 1°	OLTR E 6 FINO A 30 = ± 0.1	OLTR E 120 FINO 400 = ± 0.2	OLTR E 50 FINO A 120 = ± 0°5'			OLTR E 10 FINO A 50 = ± 0°30'			OLTR E 120 FINO 400 = ± 0°10'
	SCOSTAMENTI SU DIMENSIONI LINEARI	SCOSTAMENTI ANG. SU DIMENSIONI LINEARI (RIFERITA MISURA CORTA)																
	DA 0.5 FINO A 6 = ± 0.05	OLTR E 30 FINO A 120 = ± 0.15	FINO A 10 = ± 1°															
	OLTR E 6 FINO A 30 = ± 0.1	OLTR E 120 FINO 400 = ± 0.2	OLTR E 50 FINO A 120 = ± 0°5'															
		OLTR E 10 FINO A 50 = ± 0°30'																
		OLTR E 120 FINO 400 = ± 0°10'																
<p>SMUSSI NON QUOTATI: 0.25 X 45° RAGGI NON QUOTATI: 0.25</p>		<p>PER MATERIALE e TRATTAMENTO VEDERE DISTINTA SU CICLO ELETTRONICO TUTTE LE MISURE SONO INTESE ESSERE IN mm A TRATTAMENTO INCLUSO</p>																
<p>DATA 27.05.24</p> <p>RED. NICO</p> <p>VERIF. A. MARCHINI</p> <p>RQA A. NICOLETTI</p>	<p>DESCRIZIONE</p> <p>SHOCK ABSORBER STROKE 24mm</p>																	
<p>FORM. A3</p>	<p>SCALA 1:1</p>	<p>PART NUMBER MI3210PB18 REV0</p>	<p>TAV. 1 / 2</p>															



Num. articolo	Num. parte	Descrizione	Quantità
1	GE12 E	GE 12 E SKF (cod. 020104108)	2
2	IGT 25097	FASCETTA TURCITE	1
3	MI3210PA04A08 REVO	MOLLA	1
4	MI3210PB18A01 REVO	CORPO AMMORTIZZATORE CORSA 24mm	1
5	MI3210PB18A02 REVO	STELO CROMATO PER AMMORTIZZATORE	1
6	MI3210PB18A03 REVO	BOCCOLA STELO	1
7	MI3210PB18A00 REVO	TAPPO CHIUSURA AMMORTIZZATORE	1
8	MI3213PB07A01 REV1	TESTATA CON VALVOLA	1
9	MI3213PB07A06 REVO	VITE	1
10	MI3213PB07A00 REVO	VALVOLINA	1
11	MI32243PA01A01 REVO	SPILLO VALVOLA INGRESSO OLIO ARIA	1
12	OR 144	OR 144	1
13	OR 2100	OR 2100	1
14	TS 32 42 10	TENUTA	1
15	OR 2015	OR 2015 NBR PER POMPA 100 E 200. E BL. PARCH.	1

<p>di Marchini Alberto & c. sas fraz. Roccapietra Reg. Pomarolo 13019 Varallo Sesia (vc) - Italy</p> <p>IL PRESENTE DISEGNO A TERMINI DI LEGGE NON PUO' ESSERE RIPRODOTTO O RESO PUBBLICO SENZA LA NOSTRA APPROVAZIONE</p>	<p>TOLLERANZE GENERALI (UNI EN 22768/1-f)</p> <table border="1"> <tr> <td>SCOSTAMENTI SU DIMENSIONI LINEARI</td> <td colspan="2">SCOSTAMENTI ANG. SU DIMENSIONI LINEARI (RIFERITA MISURA CORTA)</td> </tr> <tr> <td>DA 0,5 FINO A 6 = ± 0,05</td> <td>OLTRE 30 FINO A 120 = ± 0,15</td> <td>FINO A 10 = ± 1°</td> </tr> <tr> <td>OLTRE 6 FINO A 30 = ± 0,1</td> <td>OLTRE 120 FINO 400 = ± 0,2</td> <td>OLTRE 10 FINO A 50 = ± 0°30'</td> </tr> <tr> <td></td> <td></td> <td>OLTRE 50 FINO A 120 = ± 0°5'</td> </tr> <tr> <td></td> <td></td> <td>OLTRE 120 FINO 400 = ± 0°10'</td> </tr> </table>			SCOSTAMENTI SU DIMENSIONI LINEARI	SCOSTAMENTI ANG. SU DIMENSIONI LINEARI (RIFERITA MISURA CORTA)		DA 0,5 FINO A 6 = ± 0,05	OLTRE 30 FINO A 120 = ± 0,15	FINO A 10 = ± 1°	OLTRE 6 FINO A 30 = ± 0,1	OLTRE 120 FINO 400 = ± 0,2	OLTRE 10 FINO A 50 = ± 0°30'			OLTRE 50 FINO A 120 = ± 0°5'			OLTRE 120 FINO 400 = ± 0°10'
	SCOSTAMENTI SU DIMENSIONI LINEARI	SCOSTAMENTI ANG. SU DIMENSIONI LINEARI (RIFERITA MISURA CORTA)																
	DA 0,5 FINO A 6 = ± 0,05	OLTRE 30 FINO A 120 = ± 0,15	FINO A 10 = ± 1°															
	OLTRE 6 FINO A 30 = ± 0,1	OLTRE 120 FINO 400 = ± 0,2	OLTRE 10 FINO A 50 = ± 0°30'															
		OLTRE 50 FINO A 120 = ± 0°5'																
		OLTRE 120 FINO 400 = ± 0°10'																
<p>SMUSSI NON QUOTATI: 0,25 X 45° RAGGI NON QUOTATI: 0,25</p>		<p>PER MATERIALE e TRATTAMENTO VEDERE DISTINTA SU CICLO ELETTRONICO TUTTE LE MISURE SONO INTESE ESSERE IN mm A TRATTAMENTO INCLUSO</p>																
<p>DATA 27.05.24</p> <p>RED. NICO</p> <p>VERIF. A. MARCHINI</p> <p>RQA A. NICOLETTI</p>	<p>DESCRIZIONE</p> <p>SHOCK ABSORBER STROKE 24mm</p>																	
<p>FORM. A3</p>	<p>SCALA 1:2</p>	<p>PART NUMBER MI3210PB18 REVO</p>	<p>TAV. 2 / 2</p>															