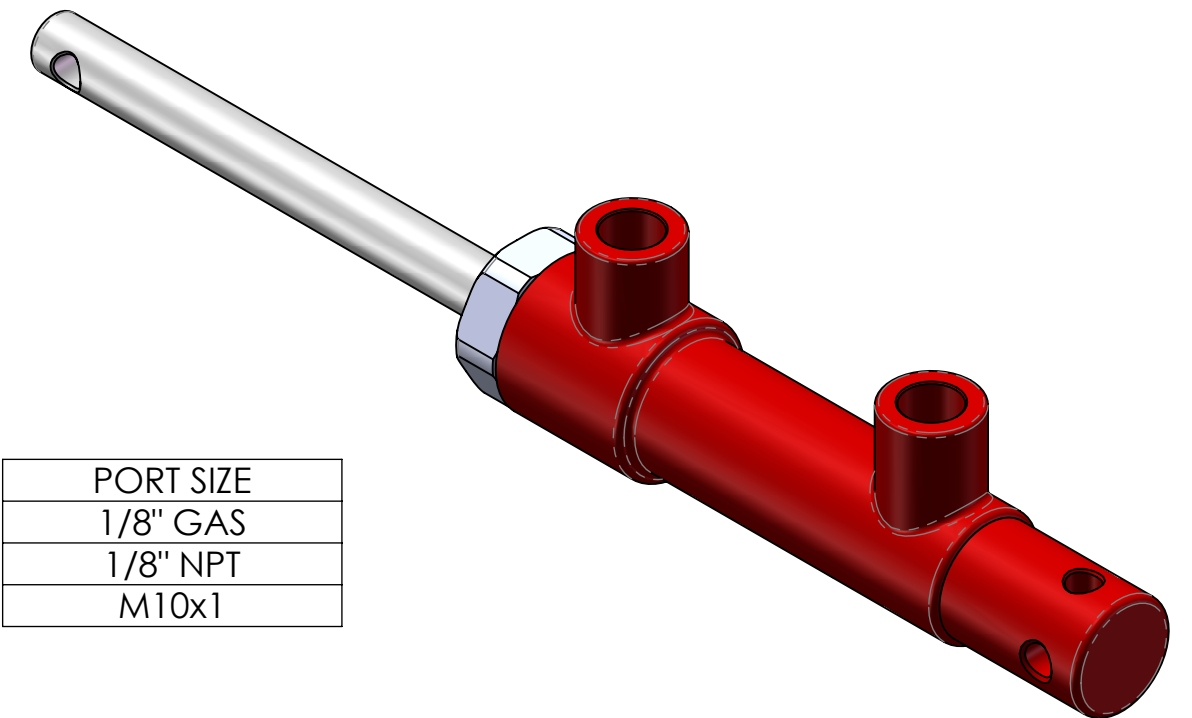
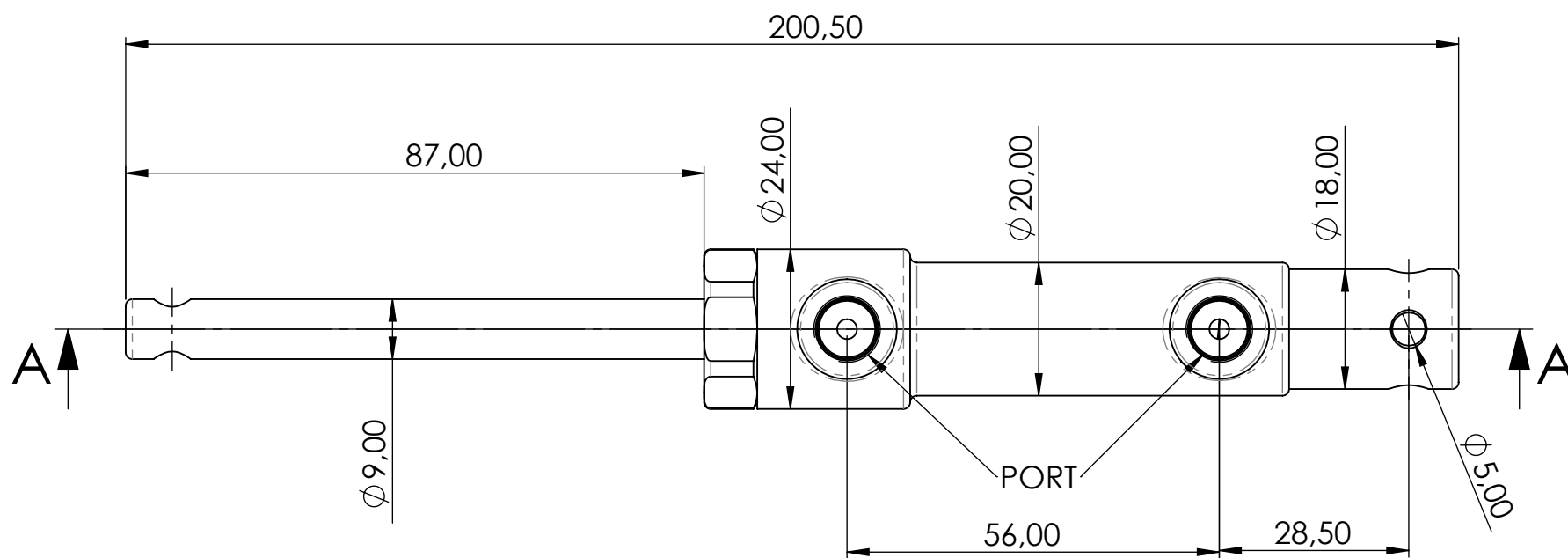


Num. articolo	Num. parte	Descrizione	Quantità
1	010201215 REV0	MOLLA D. 12.3 X 76.3 14.5 SPIRE FILO 1.4 POMPA VERT	1
2	MI3243PA09A02 REV0	PISTONE PER POMPA UNIVERSALE D 16	1
3	MI3243PA09A03 REV0	GHIERA DI CHIUSURA PER POMPA UNIVERSALE	1
4	MI3243PA09A04 REV0	TAPPO ES 22 X CORPO POMPA D 16	1
5	MI3243PA09A05 REV0	GUIDA MOLLA	1
6	MI3243PA24A01 REV0	ASTINA PER POMPA UNIVERSALE	1
7	MI3243PA57A00 REV0	CORPO POMPA D.16 FIL. UNIVERSALE	1
8	MOLLA 010201106 REV0	MOLLA 7.6X18.5 4 SPIRE FILO 0.80 POMPA UNIV.	1
9	OR 108	OR 108 NBR	1
10	OR 2015	OR 2015 NBR PER POMPA 100 E 200. E BL. PARCH.	1
11	OR 2062	OR 2062 NBR O VITON	1
12	OR 3043	OR 3043	1



PORT SIZE
1/8" GAS
1/8" NPT
M10x1

P/N	DESCRIZIONE/DESCRIPTION
MI3242PA57S REV0	VALIDO SOLO PER OLIO IDRAULICO SINTETICO. ONLY FOR SYNTETHIC BRAKE FLUID
MI3242PA57M REV0	VALIDO SOLO PER OLIO IDRAULICO MINERALE. ONLY FOR MINERAL BRAKE FLUID

	TOLLERANZE GENERALI (UNI EN 22768/1-f)			
	SCOSTAMENTI SU DIMENSIONI LINEARI		SCOSTAMENTI ANG. SU DIMENSIONI LINEARI (RIFERITA MISURA CORTA)	
	DA 0.5 FINO A 6 = ±0.05	OLTRE 30 FINO A 120 = ±0.15	FINO A 10 = ±1°	OLTRE 50 FINO A 120 = ±0°5'
	OLTRE 6 FINO A 30 = ±0.1	OLTRE 120 FINO 400 = ±0.2	OLTRE 10 FINO A 50 = ±0°30'	OLTRE 120 FINO 400 = ±0°10'
SMUSSI NON QUOTATI: 0.25 X 45° RAGGI NON QUOTATI: 0.25	PER MATERIALE e TRATTAMENTO VEDERE DISTINTA SU CICLO ELETTRONICO TUTTE LE MISURE SONO INTESE ESSERE IN mm A TRATTAMENTO INCLUSO			
di Marchini Alberto & c. sas fraz. Roccapietra Reg. Pomarolo 13019 Varallo Sesia (vc) - Italy	DATA 30.09.24 RED. NICO VERIF. A. MARCHINI RQA A. NICOLETTI	DESCRIZIONE POMPA FRENO UNIVERSALE D 16 ASTA LUNGA		
IL PRESENTE DISEGNO A TERMINI DI LEGGE NON PUO' ESSERE RIPRODOTTO O RESO PUBBLICO SENZA LA NOSTRA APPROVAZIONE	FORM. A3 	SCALA 1:1 PART NUMBER MI3243PA57 REV0	TAV. 1/1	