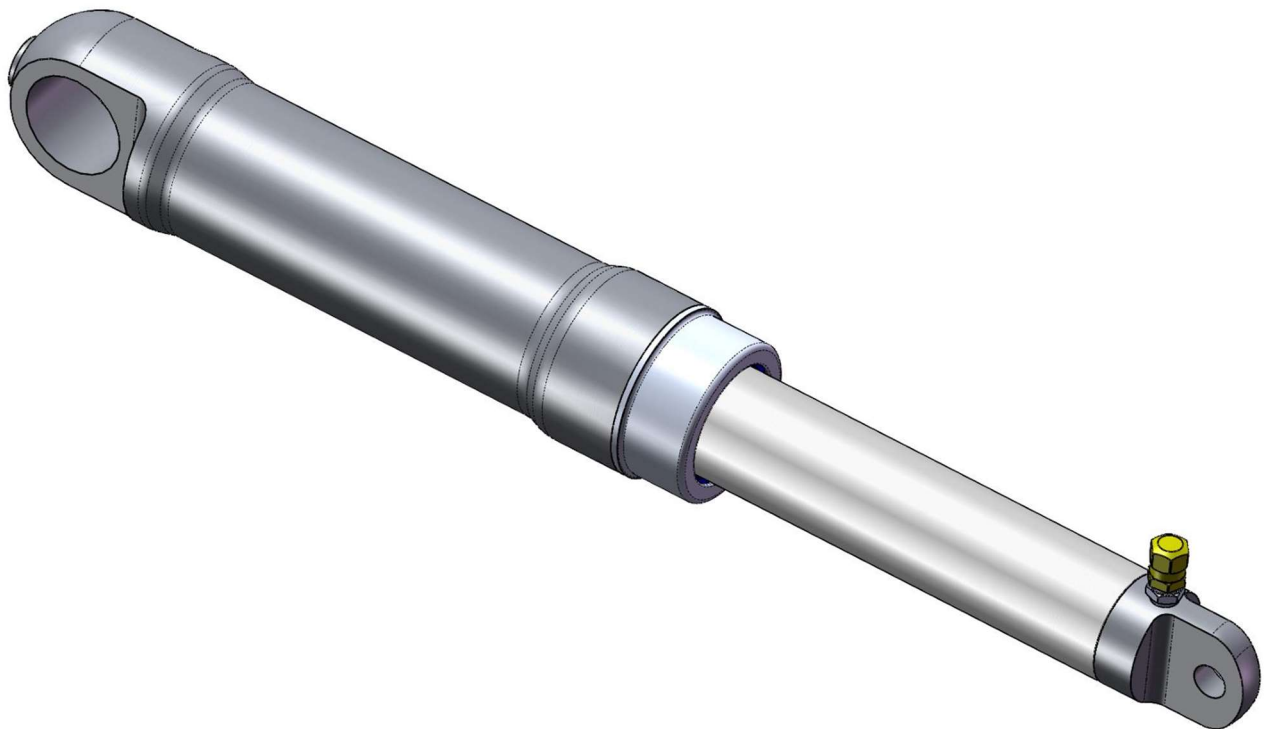
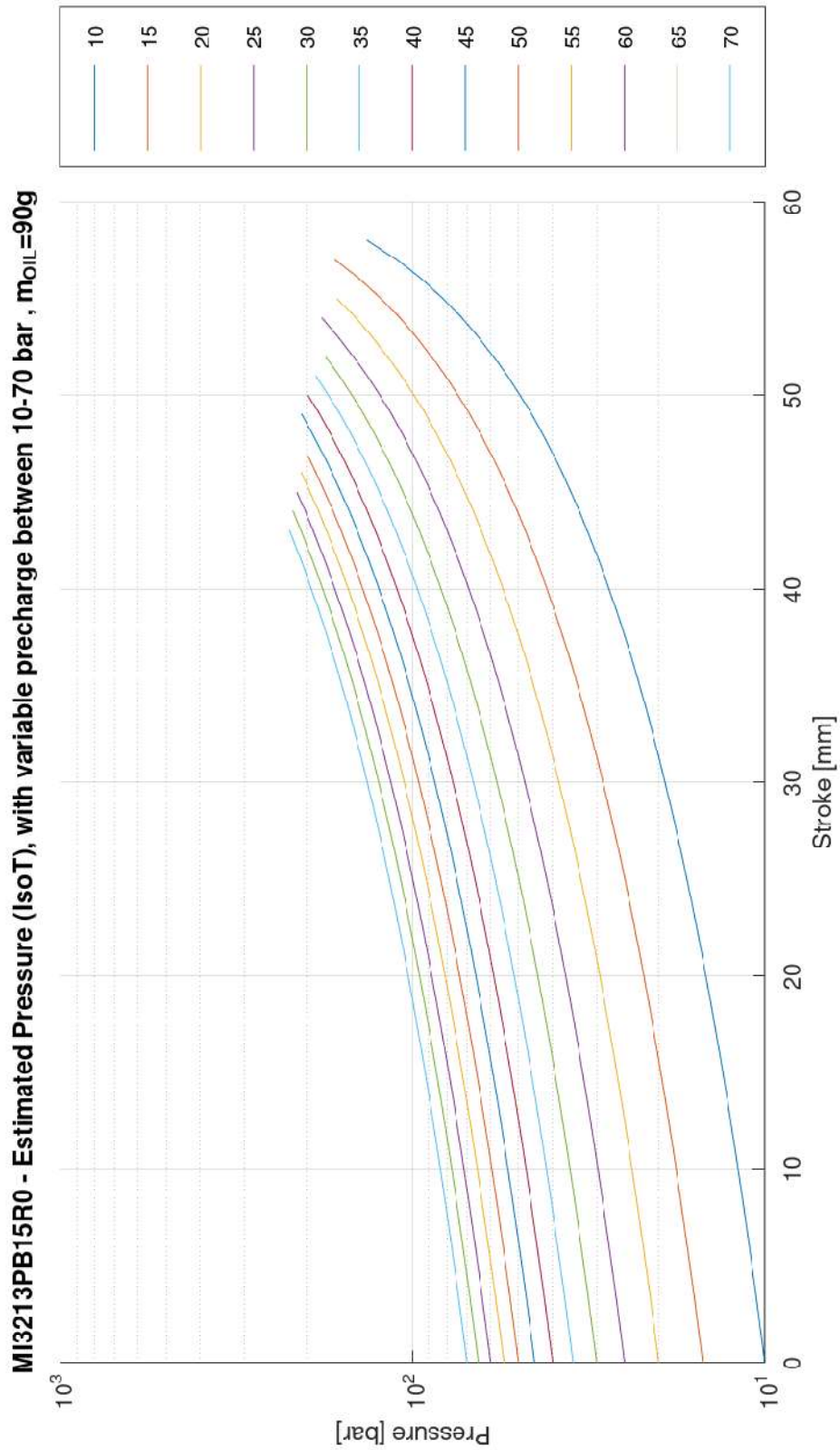


oggetto:	Scheda Tecnica
identificazione:	SC-MI3213PB15
Pag. 1 di 5	Rev. 0

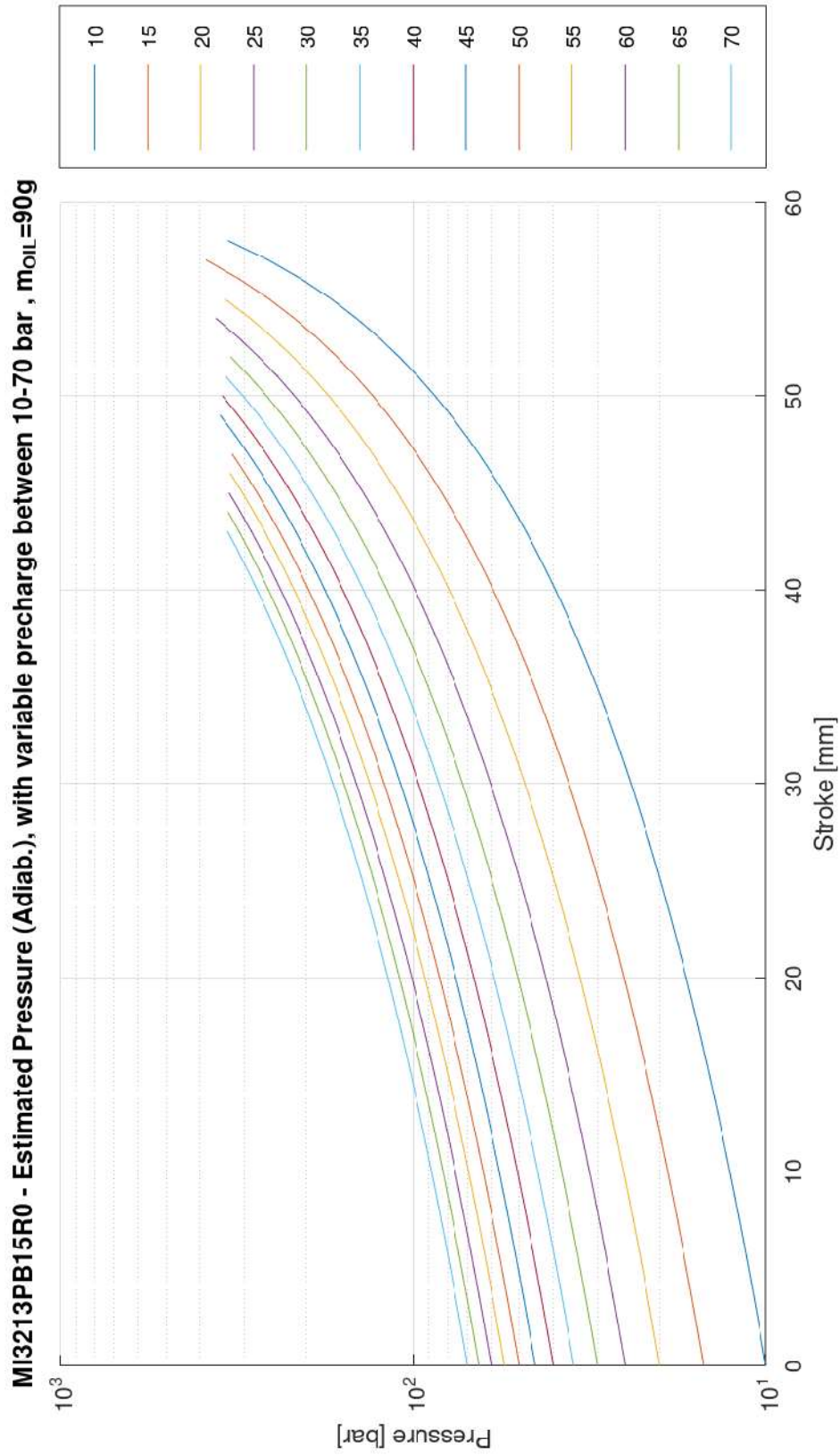
**Curve di Pressione e Forza / Pressure and Force Diagram**

0	Emissione	NICOLETTI A.	MARCHINI A.	06.12.2024
Rev.	Motivo:	Redatto da RAQ:	Approvato da:	Data:

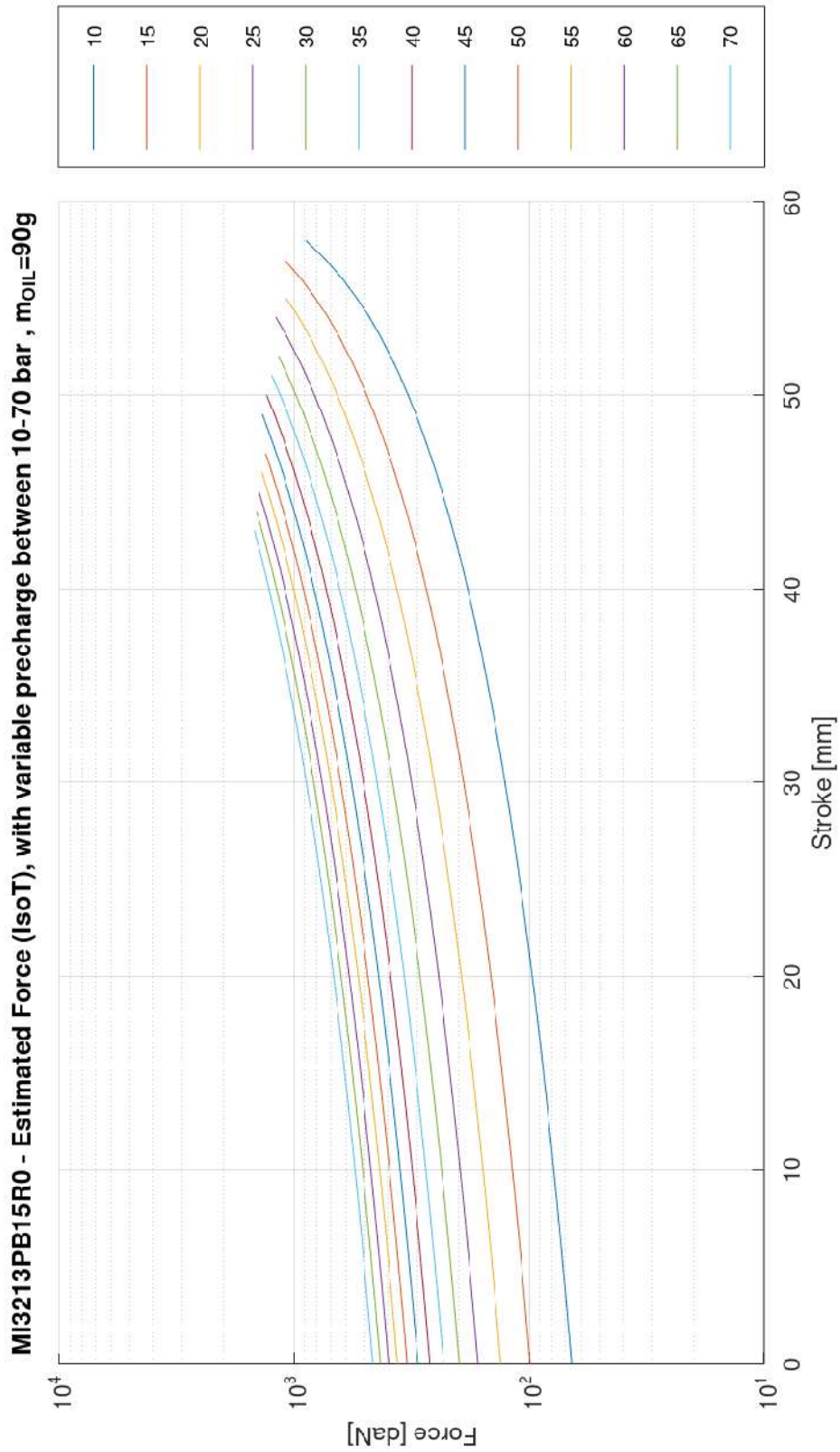
### Curve di Pressione e Forza / Pressure and Force Diagram



### Curve di Pressione e Forza / Pressure and Force Diagram



**Curve di Pressione e Forza / Pressure and Force Diagram**



### Curve di Pressione e Forza / Pressure and Force Diagram

