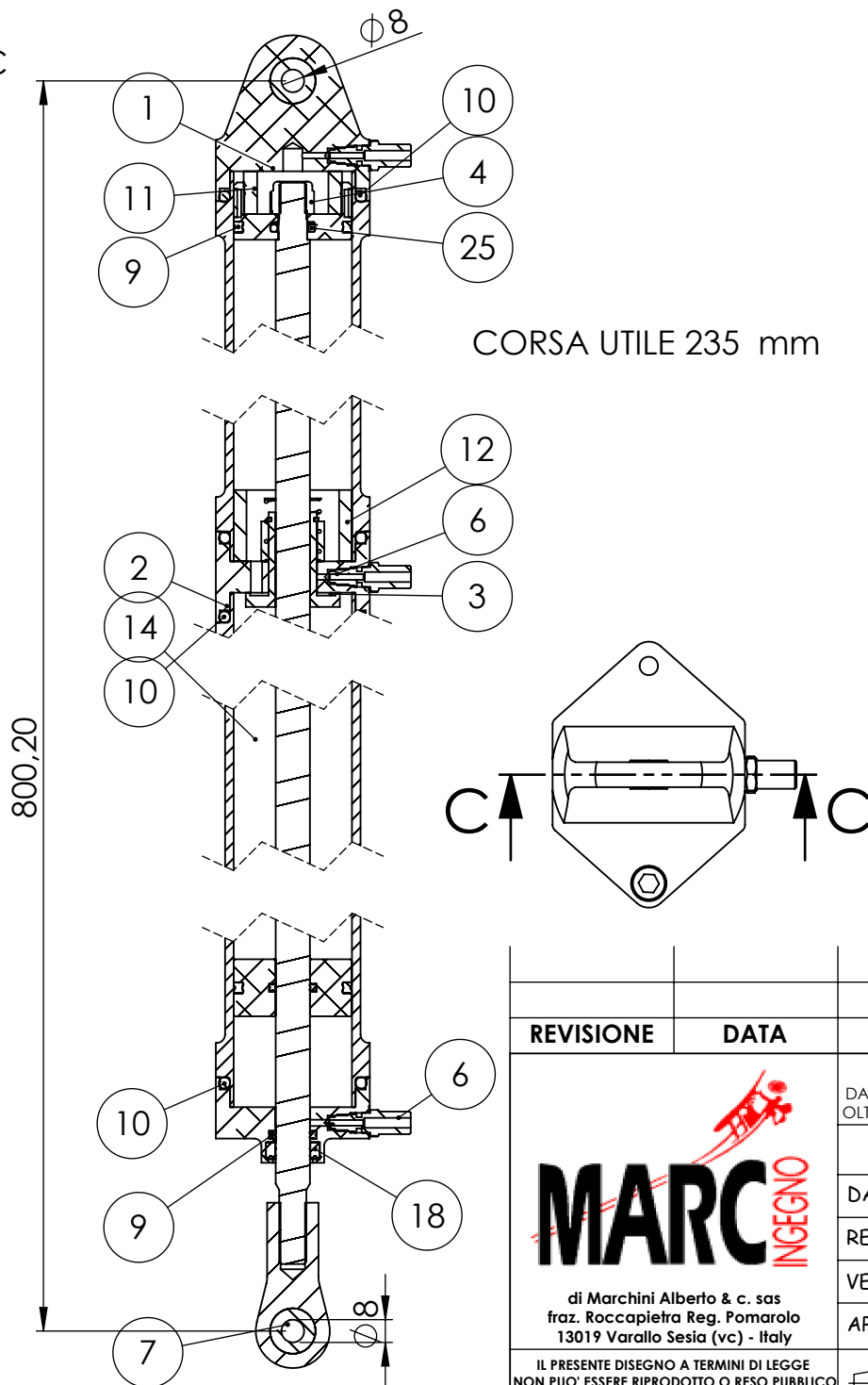


# SEZIONE C-C

SCALA 1:2.5



Num. articolo	Num. parte	Descrizione	Quantità
1	MI3213PB05A01 REVO	TESTATA SUPERIORE	1
2	MI3213PB05A03 REVO	DIAFRAMMA H32	1
3	MI3213PB05A06 REVO	VALVOLA	1
4	MI3213PB05A05 REVO	PISTONE	1
5	MI3213PB17A09 REVO	STELO CROMATO	1
6	MI3243PA01A01 REVO	SPILLO VALVOLA INGRESSO OLIO ARIA	3
7	MI3213PB05A08 REVO	TERMINALE	1
9	QUADRIRING JF4 9A	QUADRIRING JF4 9A DALMAR	2
9	QUADRIRING JF4 25	QUADRIRING JF4 25 DALMAR	2
10	OR 44 X 4	OR 44 X 4	4
11	MI3213PB05A12 REVO	TAMPONE DI FINE CORSA	1
12	MI3213PB05A13 REVO	TAMPONE FINE CORSA ESTESO	1
13	MI3213PB17A15 REVO	CORPO CORTO	1
14	MI3213PB17A16 REVO	CORPO LUNGO	1
15	O60106040 REVO	TCEI 6X40 INOX	1
16	F.G.MA-A0.41.5X39X10-POM C1	SLIDER	2
17	O60206201 REVO	DADO AUTOBLOCCANTE M6	2
18	TS 12 19 5.7	TENUTA X STELO D 12 DA ITALRICAMBI	1
19	PMPET12412	GUIDA STELO	1
20	MI3213PB17A07 REVO	ANELLO DI GIUDA	1
21	GE 8	SNODO FORO 8	2
22	SEEGER 16 E	SEEGER 16 E	1
23	MS21044N6	DADO MS21044N6	1
24	MI3213PB05A17 REVO	MOLLAD.9.8 X 22 FILO D 1.2 - 5.5 SPIRE	1
25	OR 3043	OR 3043	1
26	MI3213PB05A14 REVO	DISTANZIALE	1
27	MI3213PB17A19 REVO	-	1
28	DADO M 15 X 1	DADO M15 X 1	1
29	MI3213PB05A02 REVO	TESTATA CON FORO	1

REVISIONE	DATA	MOTIVO	
		TOLLERANZE GENERALI (UNI EN 22768/1-F) DA 0.5 FINO A 6 = ± 0.05 OLTRE 30 FINO A 120 = ± 0.15 OLTRE 6 FINO A 30 = ± 0.1 OLTRE 120 FINO 400 = ± 0.2	
<p>di Marchini Alberto &amp; c. sas fraz. Roccapietra Reg. Pomarolo 13019 Varallo Sesia (vc) - Italy</p> <p>IL PRESENTE DISEGNO A TERMINI DI LEGGE NON PUO' ESSERE RIPRODOTTO O RESO PUBBLICO SENZA LA NOSTRA APPROVAZIONE</p>		ANGOLI ± 1° SMUSSI 0.25 X 45° RAGGI 0.25	
		SUPERFICI GREZZA SGROSSATA FINITA RETTIFICATA	
		PER MATERIALE e TRATTAMENTO VEDERE DISTINTA SU CICLO ELETTRONICO	
		DATA 09.11.22 RED. ALBERTO VERIF. APPR.	DESCRIZIONE AMMORTIZZATORE IN TRAZIONE COMPONENTE
FORM. A4 SCALA 1:10 PART NUMBER MI3213PB17 REVO TAV.			