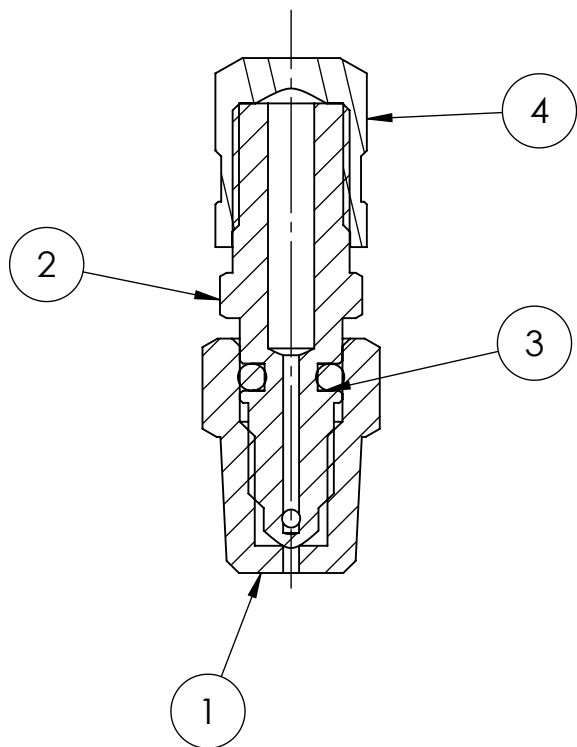

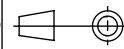


Num. articolo	Num. parte	Descrizione	Quantità
1	MI3243PA00A01 REV0	CORPO VALVOLA RIEMPIMENTO	1
2	MI3243PA01A01 REV0	SPILO VALVOLA INGRESSO OLIO ARIA	1
3	OR 2015 VITON	OR 2015	1
4	MI3243PA01A02 REV0	TAPPO X VALVOLA	1



P/N	DESCRIZIONE/DESCRIPTION
MI3243P60S REV0	VALIDO SOLO PER OLIO IDRAULICO SINTETICO. ONLY FOR SYNTETHIC BRAKE FLUID
MI3243P60M REV0	VALIDO SOLO PER OLIO IDRAULICO MINERALE. ONLY FOR SYNTETHIC BRAKE FLUID

 <p>di Marchini Alberto & c. sas fraz. Roccapietra Reg. Pomarolo 13019 Varallo Sesia (vc) - Italy</p> <p>IL PRESENTE DISEGNO A TERMINI DI LEGGE NON PUO' ESSERE RIPRODOTTO O RESO PUBBLICO SENZA LA NOSTRA APPROVAZIONE</p>	TOLLERANZE GENERALI (UNI EN 22768/1-f)			
	<small>SCOSTAMENTI SU DIMENSIONI LINEARI</small> DA 0,5 FINO A 6 = ± 0,05 OLTRE 30 FINO A 120 = ± 0,15 OLTRE 6 FINO A 30 = ± 0,1 OLTRE 120 FINO 400 = ± 0,2		<small>SCOSTAMENTI ANG. SU DIMENSIONI LINEARI (RIFERITA MISURA CORTA)</small> FINO A 10 = ± 1° OLTRE 50 FINO A 120 = ± 0°5' OLTRE 10 FINO A 50 = ± 0°30' OLTRE 120 FINO 400 = ± 0°10'	
	<small>SMUSSI NON QUOTATI: 0,25 X 45°</small> <small>RAGGI NON QUOTATI: 0,25</small>		PER MATERIALE e TRATTAMENTO VEDERE DISTINTA SU CICLO ELETTRONICO TUTTE LE MISURE SONO INTESE ESSERE IN mm A TRATTAMENTO INCLUSO	
	DATA 17.12.2024 RED. NICO VERIF. A. MARCHINI RQA A. NICOLETTI	DESCRIZIONE ASSIEME VALVOLA RIMEPIAMENTO CON SPILO E CALOTTA		
	<small>IL PRESENTE DISEGNO A TERMINI DI LEGGE NON PUO' ESSERE RIPRODOTTO O RESO PUBBLICO SENZA LA NOSTRA APPROVAZIONE</small>	 FORM. A4	SCALA 2:1	PART NUMBER MI3243PA60 REV0