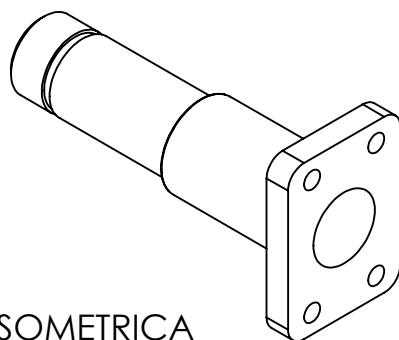



SEZIONE A-A



VISTA ISOMETRICA
SCALA 1:2

REVISIONE	DATA	MOTIVO			
		TOLLERANZE GENERALI (UNI EN 22768/1-F) DA 0.5 FINO A 6 = ± 0.05 OLTRE 30 FINO A 120 = ± 0.15 OLTRE 6 FINO A 30 = ± 0.1 OLTRE 120 FINO 400 = ± 0.2	ANGOLI ± 1° SMUSSI 0.25 X 45° RAGGI 0.25	SUPERFICI GREZZA SGROSSATA	FINITA RETTIFICATA
PER MATERIALE e TRATTAMENTO VEDERE DISTINTA SU CICLO ELETTRONICO					
 di Marchini Alberto & c. sas fraz. Roccapietra Reg. Pomarolo 13019 Varallo Sesia (vc) - Italy IL PRESENTE DISEGNO A TERMINI DI LEGGE NON PUO' ESSERE RIPRODOTTO O RESO PUBBLICO SENZA LA NOSTRA APPROVAZIONE		DATA 24/7/17	ASSIEME		
		RED. G. Petti			
		VERIF. - APPR. -	COMPONENTE	ASSALE 4 FORI PER PINZA MAGNESIO KIT 8"X176	
		FORM. A4	SCALA 1:1	PART NUMBER MI3213PA03A00 REV0	TAV.